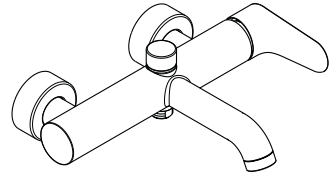
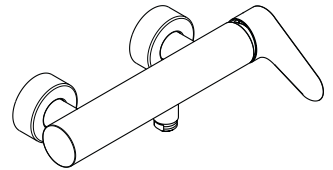


AXOR

DE / Gebrauchsanleitung / Montageanleitung	02
FR / Mode d'emploi / Instructions de montage	03
EN / Instructions for use / assembly instructions	04
IT / Istruzioni per l'uso / Istruzioni per Installazione	05
ES / Modo de empleo / Instrucciones de montaje	06
NL / Gebruiksaanwijzing / Handleiding	07
DK / Brugsanvisning / Monteringsvejledning	08
PT / Instruções para uso / Manual de Instalação	09
PL / Instrukcja obsługi / Instrukcja montażu	10
CS / Návod k použití / Montážní návod	11
SK / Návod na použitie / Montážny návod	12
ZH / 用户手册 / 组装说明	13
RU / Руководство пользователя / Инструкция по монтажу	14
HU / Használati útmutató / Szerelési útmutató	15
FI / Käyttöohje / Asennusohje	16
SV / Bruksanvisning / Monteringsanvisning	17
LT / Vartotojo instrukcija / Montavimo instrukcijos	18
HR / Upute za uporabu / Uputstva za instalaciju	19
TR / Kullanım kılavuzu / Montaj kılavuzu	20
RO / Manual de utilizare / Instrucțiuni de montare	21
EL / Οδηγίες χρήσης / Οδηγία συναρμολόγησης	22
SL / Navodilo za uporabo / Navodila za montažo	23
ET / Kasutusjuhend / Paigaldusjuhend	24
LV / Lietošanas pamācība / Montāžas instrukcija	25
SR / Uputstvo za upotrebu / Uputstvo za montažu	26
NO / Bruksanvisning / Montasjeveiledning	27
BG / Инструкция за употреба / Ръководство за монтаж	28
SQ / Udhëzuesi i përdorimit / Udhëzime rreth montimit	29
AR / عمجتلا تامالعت / مادختسلا لا ليلد	30



AXOR Citterio M
34420000



AXOR Citterio M
34620000

INSTALLATION

△ SIKKERHETSHENVISNINGER

- △ Bruk hansker under montasjen for å unngå klem- og kuttskader.
- △ Produktet skal kun brukes for bade-, hygiene- og kroppshygiene.
- △ Store trykkdifferanser mellom kaldt- og varmtvannstilkoblinger skal utlignes.

MONTAGEHENVISNINGER

- / Før montasjen skal produktet sjekkes for transportskader. Etter monteringen aksepteres ikke noen transport- eller overflateskader.
- / Ledningene og armaturen skal monteres, spyles og sjekkes iht. de gyldige normer.
- / Gjeldende retningslinjer for rørleggerarbeid i de enkelte land skal følges.

TEKNISKE DATA

Driftstrykk	maks. 1 MPa
Anbefalt driftstrykk:	0,1 - 0,5 MPa
Prøvetrykk	1,6 MPa (1 MPa = 10 bar = 147 PSI)
Varmtvannstemperatur	maks. 70°C
Anbefalt temperatur for varmt vann	65°C
Termisk desinfisering:	maks. 70°C/4 min

- / Produktet er utelukkende designet for drikkevann!
- / Egensikker mot tilbakeflyt

SYMBOLBESKRIVELSE



Ikke bruk silikon som inneholder eddiksyre!



JUSTERING (se side 33)

Innstilling av varmtvannsbegrensning. I forbindelse med gjennomstrømningsvarmere er det ikke anbefalt å bruke en varmtvannsperre.



MÅL
(se side 34)



GJENNOMSTRØMNINGSDIAGRAM
(se side 34)



BETJENING (se side 35)

Om morgen og etter lengre stagnasjonstider anbefaler Hansgrohe å ikke bruke den første halvliteren som drikkevann.



RENGJØRING
se vedlagt brosjyre



SERVICEDELER
(se side 36)



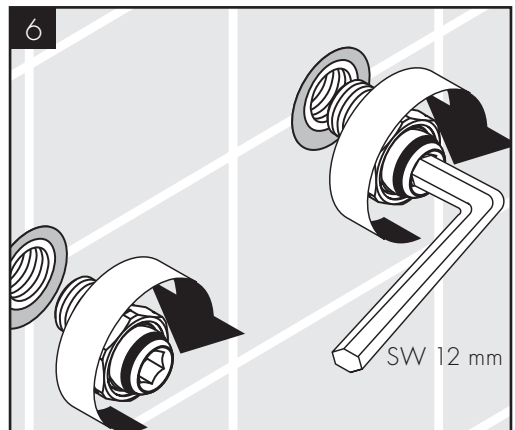
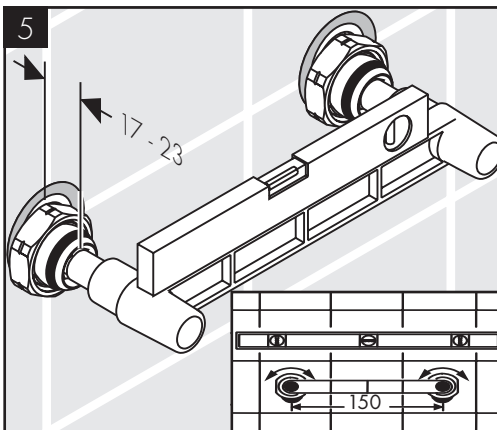
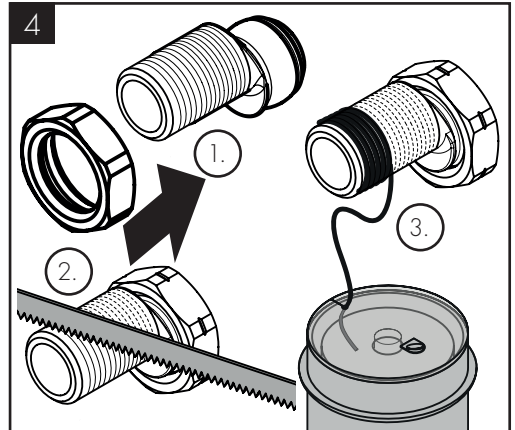
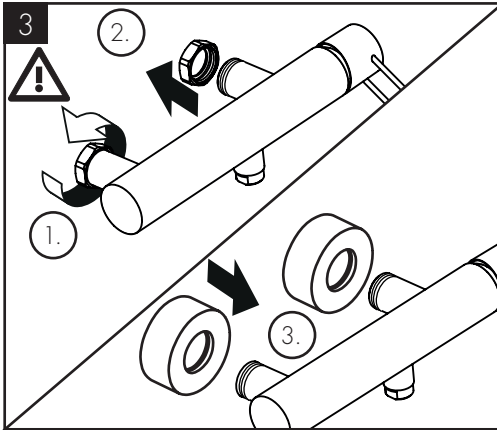
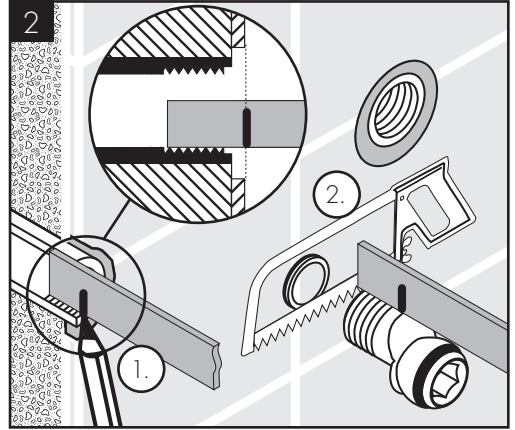
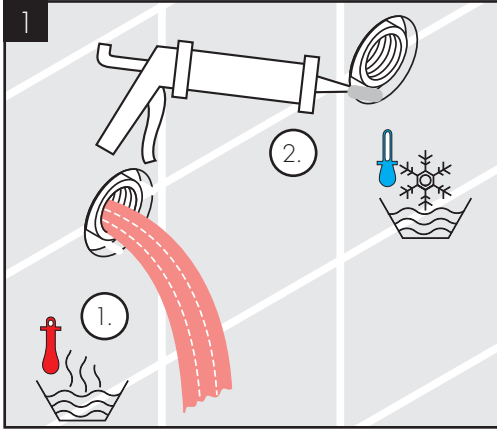
VEDLIKEHOLD (se side 32)

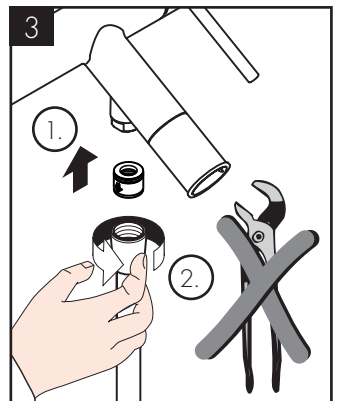
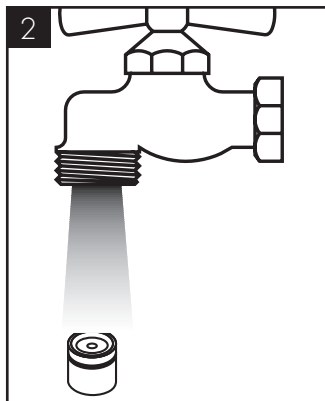
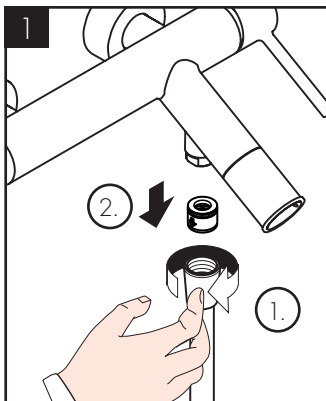
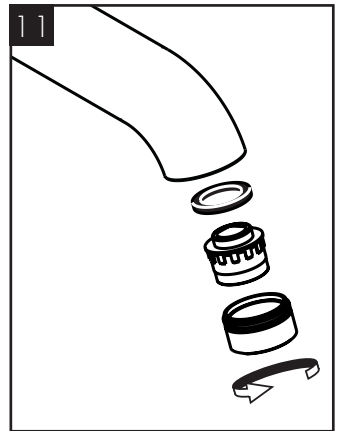
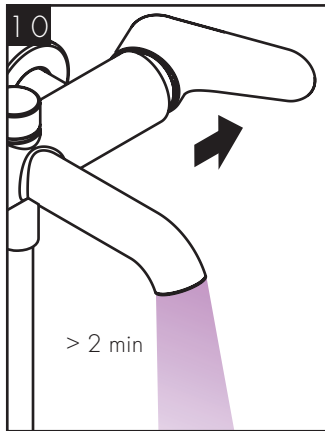
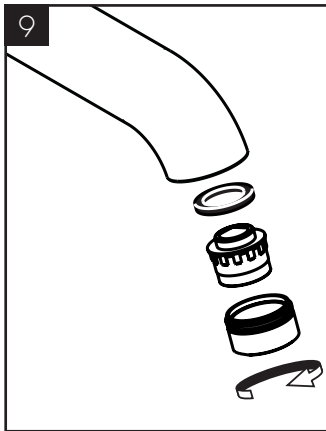
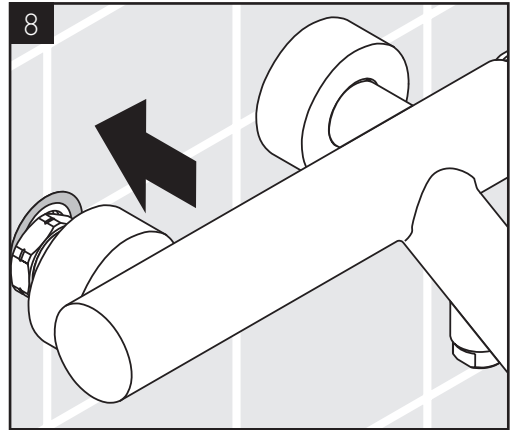
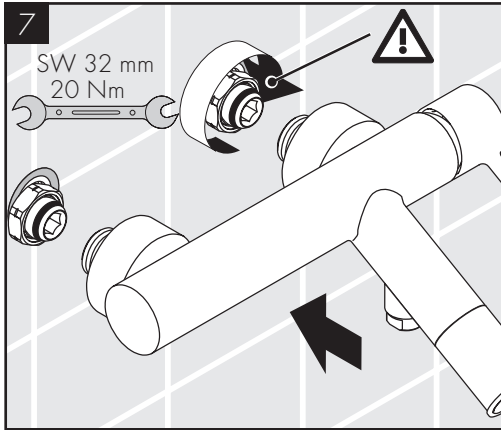
Funksjonen til returløpssperren skal iht. DIN EN 1717 og i samsvar med de nasjonale og lokale forskrifter sjekkes regelmessig

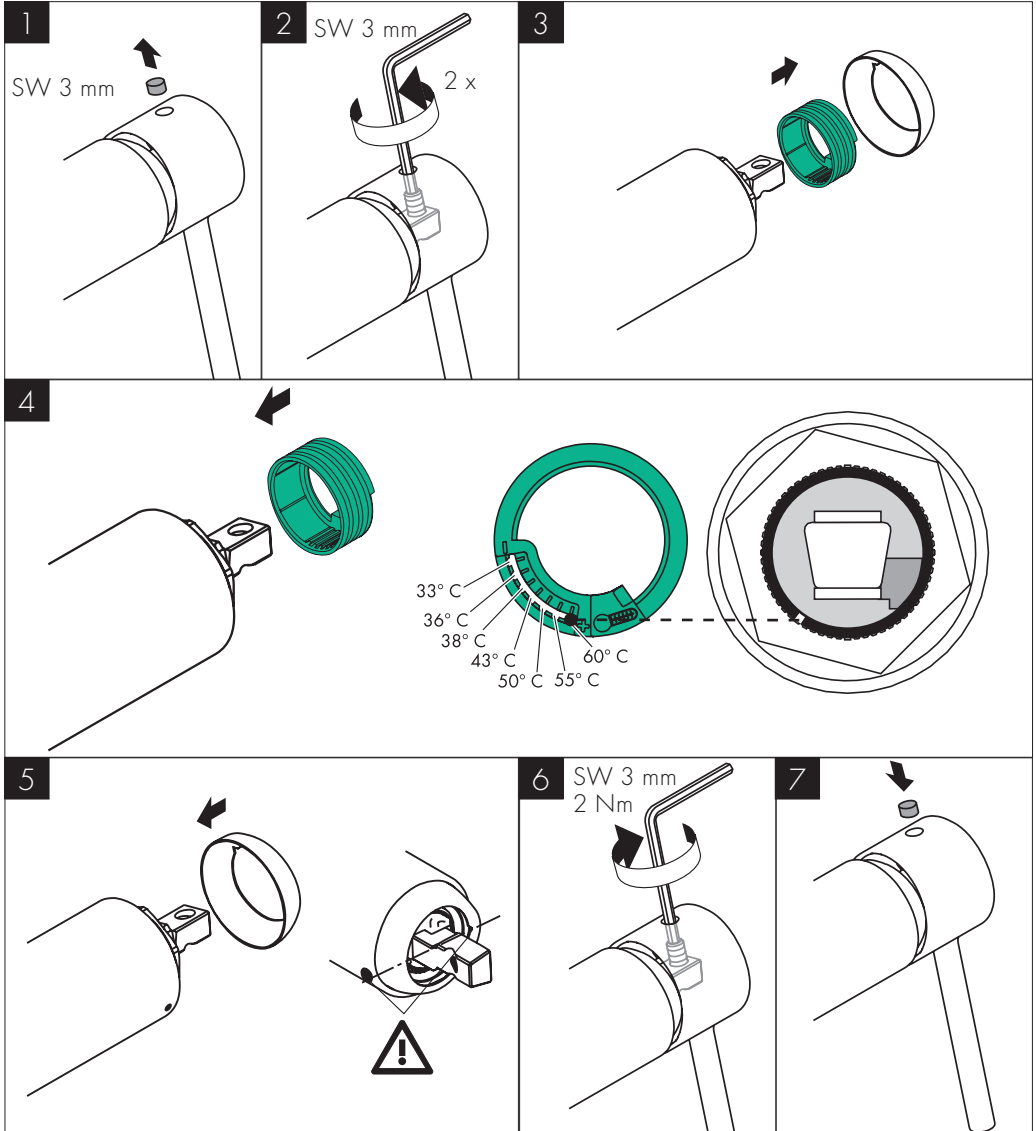


PRØVEMERKE
(se side 37)

FEIL	ÅRSAK	FEILRETTELSE
Lite vann	/ Returløpstopper sitter fast / Dusjens silpakning er skitten	/ Returløpstopper byttes / Silpakning mellom dusj og slangen rengjøres
Armatur ikke lett bevegelig	/ Kartusj defekt, forkalkning	/ Kartusj byttes
Armatur drypper	/ Kartusj defekt	/ Kartusj byttes
For lav varmtvannstemperatur	/ Varmtvannsbegrensning er feil innstilt	/ Varmtvannsbegrensning innstilles
gjennomstrømningsvarmer innkobler ikke.	/ Drossel til hånddusjen ikke fjernet / Dusjens silpakning er skitten	/ Drossel fjernes fra hånddusjen / Silpakning mellom dusj og slangen rengjøres
	/ Returløpstopper sitter fast	/ Returløpstopper byttes



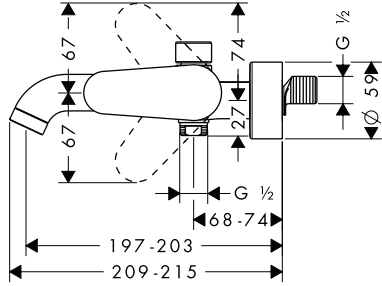
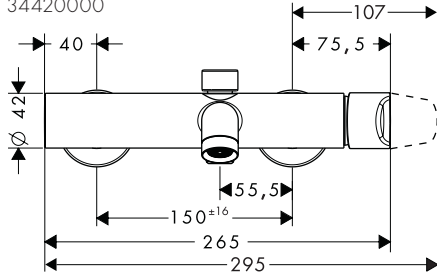






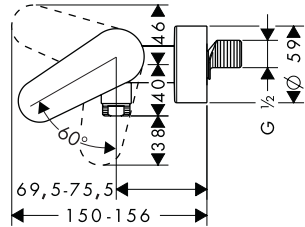
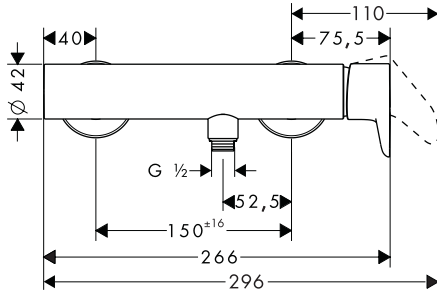
AXOR Citterio M

34420000



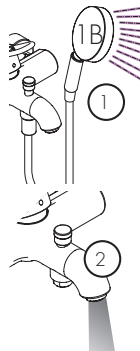
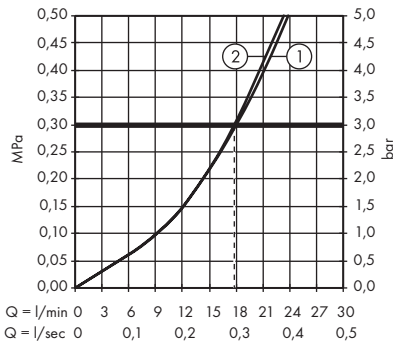
AXOR Citterio M

34620000



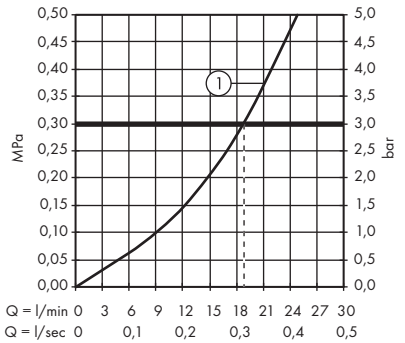
AXOR Citterio M

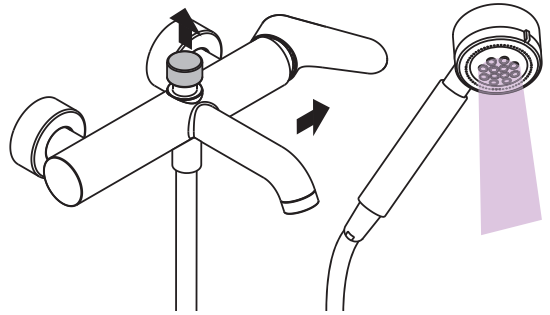
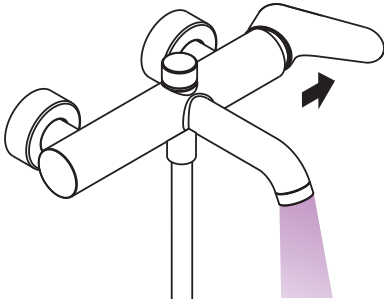
34420000



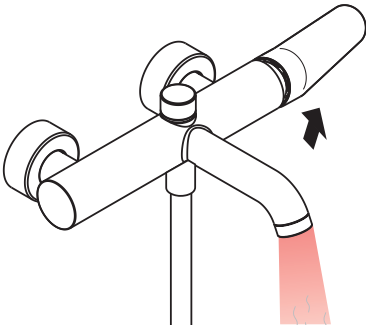
AXOR Citterio M

34620000

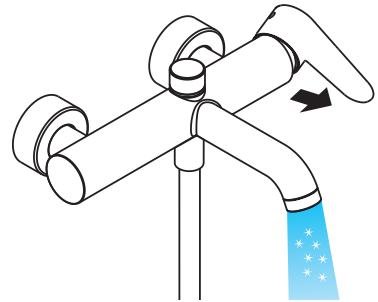




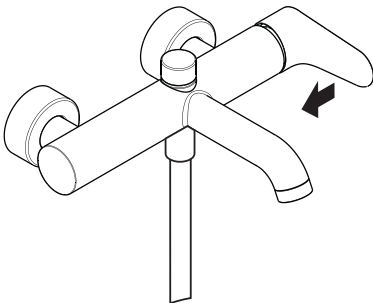
öffnen/ouvert/open/aperto/abierto/open/äbne/abrir/otworzyć/otevřít/otvorit/开/открыть/nyitás/
 avaaaminen/öppna/atidaryti/Otvoranje/açmak/deschide/ανοικτό/odpreti/avage/atvērt/otvoriti/
 ôrne/отваряне/hape/فتح



warm/chaud/hot/caldo/caliente/warm/varmt/
 quente/ciepła/teplá/teplá/热/горячая/meleg/
 lämmin/varmt/karštas/Vruća voda/sıcak/cald/
 ζεστό/toplo/kuum/karst/topla/varm/топло/
 i ngrohtë/ساخن



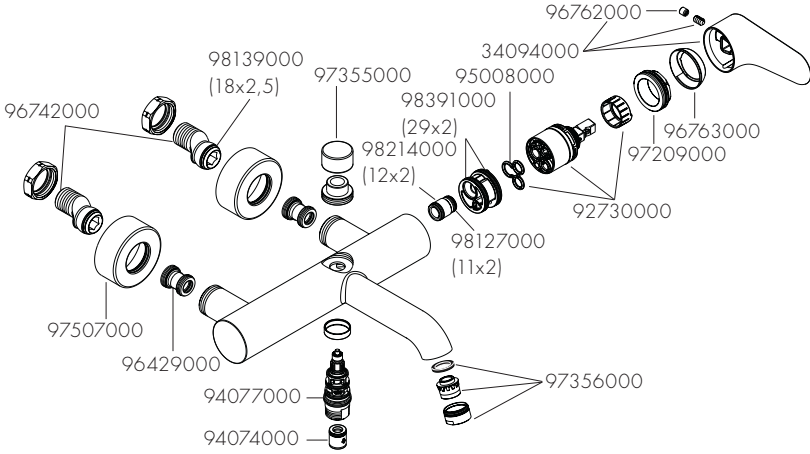
kalt/froid/cold/freddo/frío/koud/koldt/fria/
 zimna/studená/studená/冷/холодная/hideg/
 kylmä/kallit/šaltas/Hladno/soğuk/rece/κρύο/
 mrzlo/külm/auksts/hladno/kaldt/студено/i fhohtë/
 بارد



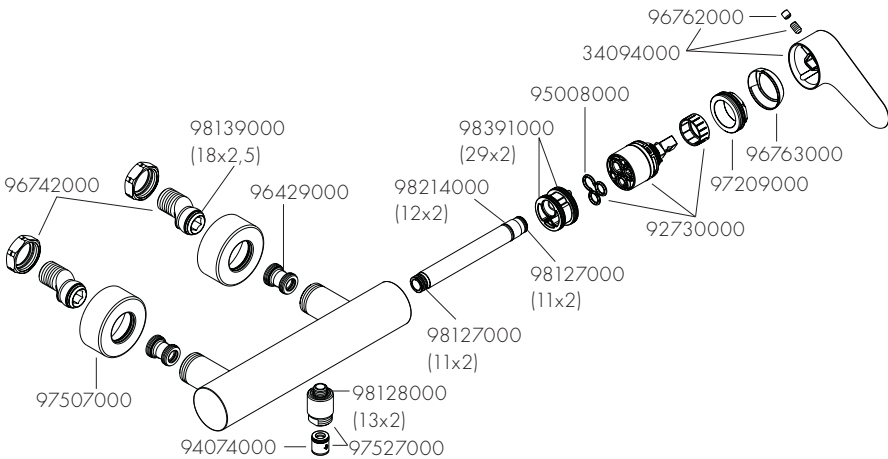
schließen/fermé/close/chiudere/errar/sluiten/
 lukke/fechar/zamknąć/zavřít/uzavriet/关/
 закрыть/bezárás/sulkeminen/stänga/uždaryti/
 Zatvaranje/kapatmak/inchide/κλειστό/zapreti/
 sulgege/aizvērt/zatvori/lukke/затваряне/mbylle/
 إغلاق



AXOR Citterio M
34420000



AXOR Citterio M
34620000





P-IX DVGW SVGW ACS WRAS ETA KIWA



34420000	PA-IX 9866/IIDB	BT0646	X	X	X		1429
34620000	PA-IX 9699/IB	BT0646	X	X		va 1.42/19802	X 1429

34420000

34620000



AXOR

AXOR / Hansgrohe SE
Austraße 5-9
77761 Schiltach
Deutschland

info@axor-design.com
axor-design.com

12/2017
9.04427.01