

EAN: 6414150090134  
 NRF: 4200249  
[static.oras.com/1810FGG](http://static.oras.com/1810FGG)

Servantkran. Hendelen er utstyrt med en økoknapp som kan begrense vannmengden og temperatur. Funksjonen oppheves enkelt ved trykke på knappen. Sikker i bruk og vannbesparende. Høyde: 15,1 cm.

Vannmengde 0,09/0,12 l/s (øko/standard). Oras 3S installasjonssystem for enkel, sikker og rask montering.

F = fleksible slanger

- Washbasin
- Ettgreps
- Benkemontert
- Forkrommet
- Fast tut
- CASCADE® - stråle
- Ettgrephendel, Varmt/kaldt symbol, Hendel med øko-funksjon
- Temperatur- og mengdebegrenser
- Ø 40 mm kassett
- Fleksible slanger
- 3S Installasjon



## Teknisk data

### Flow attributter

Øko-stråle ved 300 kPa	<b>0.09 l/s</b>
Vannmengde ved 300 kPa	<b>0.13 l/s</b>
Trykktap (0.1 l/s)	<b>190 kPa</b>

### Tekniske egenskaper

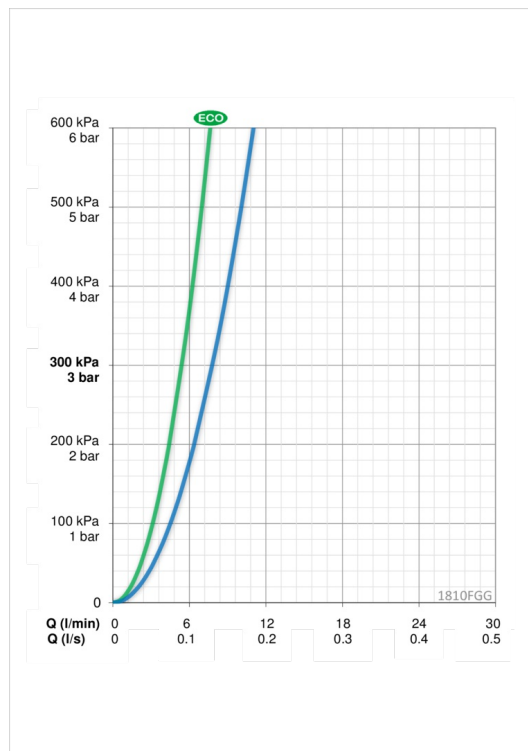
Varmtvannsforsyning	<b>max. +80°C</b>
Arbeidstrykk	<b>50 - 1000 kPa</b>
Tilkoblingsstørrelse	<b>G3/8</b>
Projeksjon	<b>107 mm</b>
Materiale	<b>brass</b>

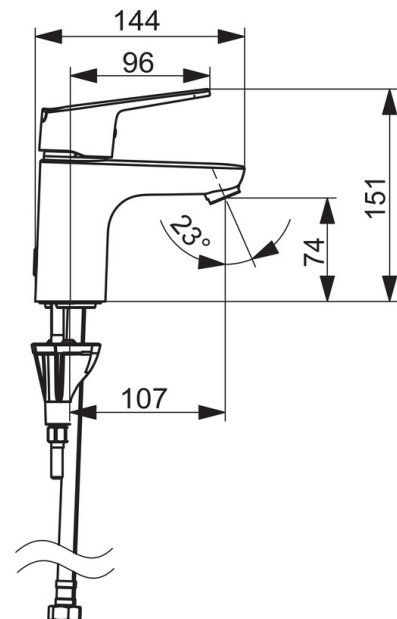
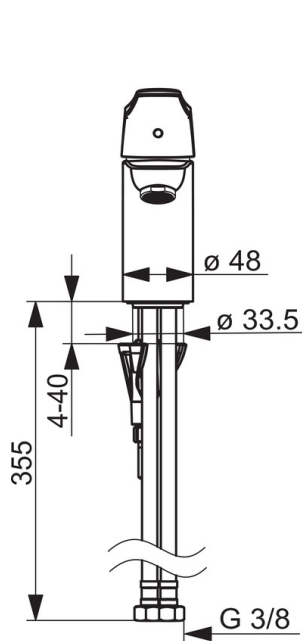
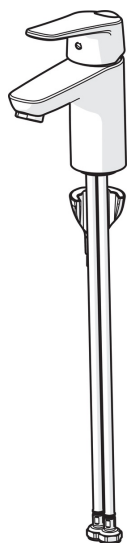
### Bestemmelser

EN Standard	<b>EN 817</b>
Støyklasse	<b>I (ISO 3822)</b>

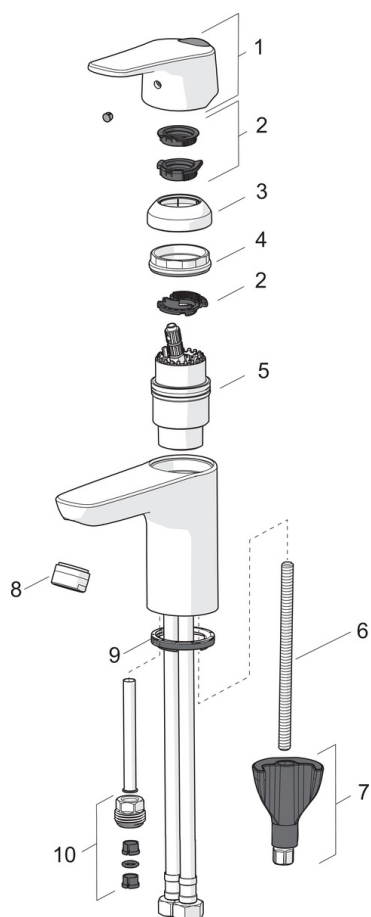
### Typegodkjennelse

SE Energy Mark	<b>1603</b>
KIWA SE	<b>1588</b>





## Reserve deler



### SP1812FG

	Navn	Kode	NRF
01	Hendel	1000935V	4205342
02	Sperrehylse	1004821V	4205353
03	Dekkring	1000664V	4205232
04	Festemutter for kassett	158726	4204528
05	Kassett	158890	4204627
06	Pinneskrue, M8x1, L=130	1000780V	4205235
07	Kranfeste komplett	602610V	4205225
08	Strålesamler, M24 x 1 STD HC A	232211	4204429
09	Underlagsskive	1002371V	4205303
10	Nippel	159684	4202851