



KORSBAKKEN BAD™

Hasleveien 28

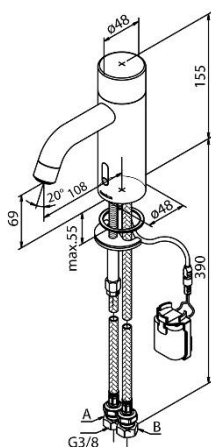
0571 Oslo, tlf: 22 35 27 60

www.korsbakken.no

FDV INFORMASJON

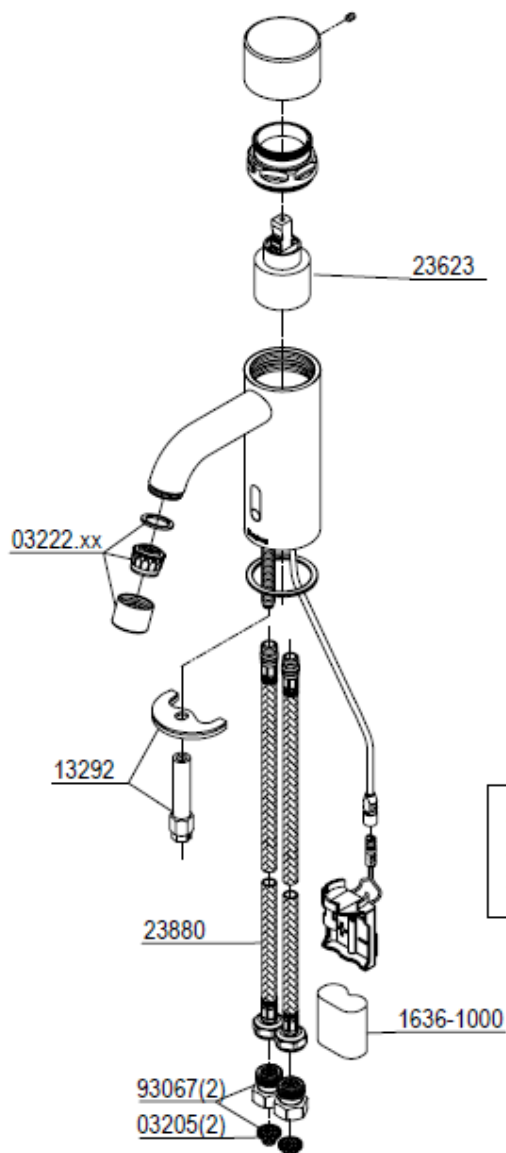
Forvaltning – drift - vedlikehold

Artikkelnummer: 7402061
Silhouet touchless servantkran
public, sort matt



Produktene er godkjent i henhold til gjeldende forskrifter og sikkerhetskrav som gjelder i EØS

74020



xxxxx.00 Chrom
 xxxxx.61 Matt black
 xxxxx.79 Brushed brass

Rengjøringsveiledning:

Moderne sanitærprodukter – kjøkkenkraner og dusjkraner – består i dag av forskjellige materialer, for design og funksjonsmessig å tilpasse seg markedets behov. For å unngå skader og reklamasjoner skal man både ved bruk av produktene og ved rengjøring av produktene ta visse forholdsregler.

damixa™

Rengjøringsmidler til kraner/armatur.

Rengjøringsmidler er nødvendig for å fjerne kalkavleiringer. Ved rengjøring av kraner skal det dog tas visse hensyn:

- Det må under ingen omstendigheter benyttes rengjøringsmidler som inneholder saltsyre, maursyre eller eddiksyre, da disse kan forvolde skade på produktets overflate.
- Det må ikke anvendes fosforsyreholdige midler med klor eller blekemiddel.
- Blanding av forskjellige rengjøringsmidler frarådes generelt.
- Anvendelse av aggressivt virkende rengjøringsmidler og redskaper som skuremiddel og skuresvamp er utelukket.

Viktig:

Også kroppsspleiemidler som flytende såpe, shampo mv, kan forårsake skader. Dette skylles av med vann.

Ved anvendelse av rengjøringsmidler på skadede overflater vil skadene forverres. Skader som oppstår ved uohensiktsmessig behandling dekkes ikke av garanti.